

# Leistungsfähige Feststoff-Flüssigkeits-Separationssysteme

# HTX

Die exclusive interne Akzeleration erzeugt eine maximale Leistungsfähigkeit zur Erzielung des maximalen Schutzes des Fluidbehandlungssystems gegen unerwünschte Feststoffe (siehe Abbildung innen für Details). Die hochentwickelte und patentierte Bauweise, die auf der Leistungsfähigkeit aufbaut, für die LAKOS bekannt ist, entfernt jetzt auch 50% mehr von den feineren Feststoffen (<40 Mikrometer), woraus sich eine höhere Gesamt-Feststoffentfernung ergibt. Unabhängig getestet. Erwiesenermaßen besser für die heutigen Filteranforderungen. Nur für trennbare Feststoffe.

Problemloser Betrieb und hochentwickelte Absaug-/Feststoffbehandlungskonzepte, die das Fluid sauberhalten und die abgetrennten Feststoffe ansammeln

Keine Reinigung oder Austausch von Spaltfiltern oder Filterelementen; keine schmutzigen Wartungsarbeiten

Kein Rückwascheffekt; Optionen ohne Flüssigkeitsverlust

Geringer und gleichförmiger Druckverlust

Auswahl an Profilen entsprechend den Raum-/Rohrleitungseinschränkungen

Steife Anschlüsse zum schnellen und einfachen internen Zugang

Swirlex-Schlitze zur internen Akzeleration für optimale Leistungsfähigkeit zur Feststoffentfernung; patentiert

Röhre zur verbesserten Feststoffseparation/-ansammlung; patentiert

Optionales Paket zur Feststoffhandhabung ohne Flüssigkeitsverlust bzw. übermäßige Rohrleitungen

Eintritt-/Austritt-Anschlüsse mit Nut zur einfachen Installation

Inline Eintritt-/Austrittkonfiguration für einfachere Rohranlage (nur Modelle mit niedriger Bauweise)

Einschalige Bauweise zur einfachen Installation

Optionale Materialien und ASME Zertifizierung



Flussgeschwindigkeitsbereich:  
4-2895 m<sup>3</sup>/h  
(16-12.750 US-Gallonen pro Minute)  
pro Einheit

Maximale Standard-Druckauslegung  
10,3 bar (150 psi)

Abbildung zur Funktionsweise

Modelldaten

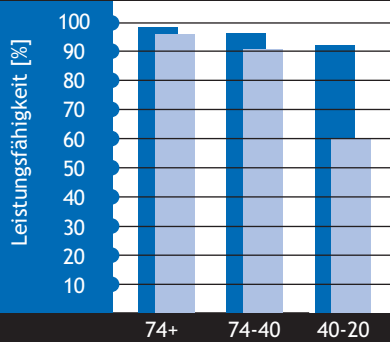
Installations- und Betriebsanleitung

Wartung und Absaugung

Technische Daten

# Funktionsweise

Diagramm zur Feststoffentfernung

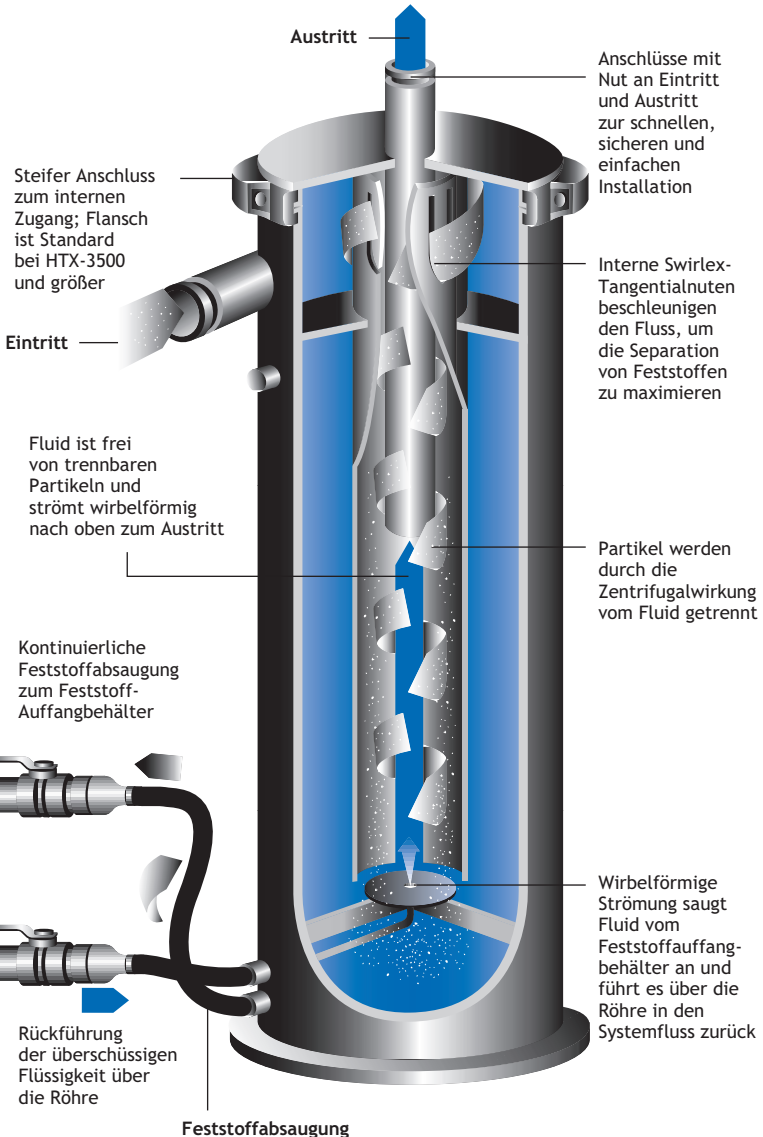
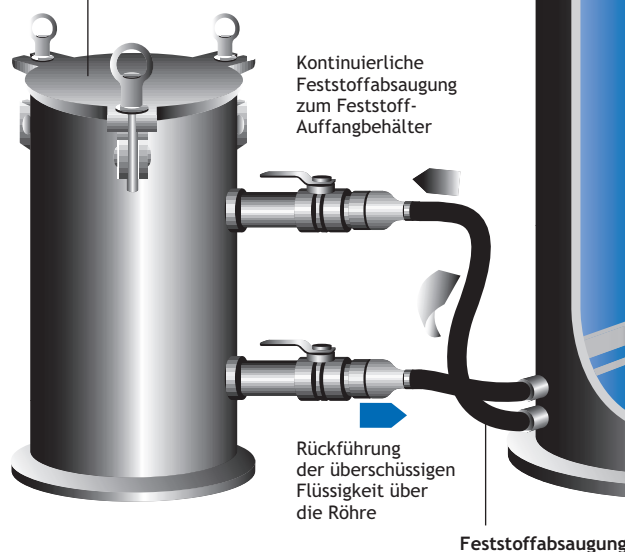


Mikrometer bei spezifischem Gewicht von 2,6

- einmaliger Durchlauf
- umlaufender Fluss

## LAKOS SRV (Feststoff-Auffangbehälter)

Interner 25 Mikrometer Beutel fängt die Feststoffe auf und verdichtet sie; ermöglicht die Rückführung der überschüssigen Flüssigkeit in den Systemfluss.

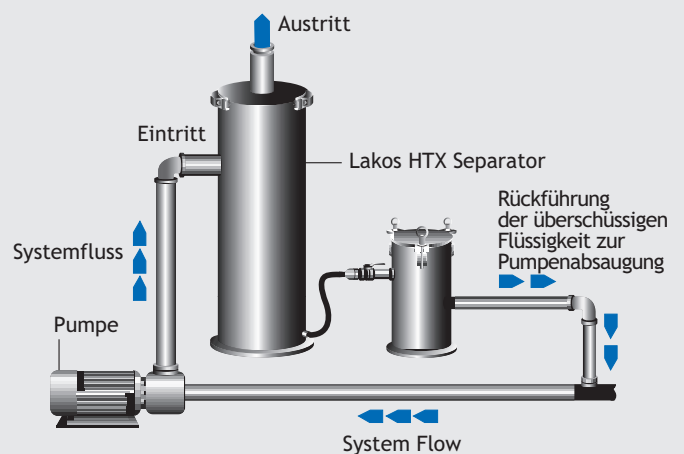


## Standard-Funktionsweise der Röhre

(Ohne optionales SRV-Paket)



## Option: Rückführung zur Pumpenabsaugung



Die Produktion und der Verkauf von LAKOS-Produkten unterliegen einem oder mehreren der folgenden US-Patente: 3,289,608; 3,512,651; 3,568,837; 3,701,425; 3,947,364; 3,963,073; 4,027,481; 4,120,795; 4,123,800; 4,140,638; 4,147,630; 4,148,735; 4,305,825; 4,555,333; 5,320,747; 5,338,341; 5,368,735; 5,425,876; 5,571,416; 5,578,203; 5,622,545; 5,653,874; 5,894,995; 6,090,276; 6,143,175; 6,167,960; 6,202,543; Des. 327,693; sowie den entsprechenden internationalen Patenten. Weitere US- und internationale Patentanmeldungen sind anhängig.

## Daten

Modell*	Flussbereich		Eintritt/Austritt Anschluss mit Nut**	Absaugung Größe konvex N.P.T.	Sammelkammer Volumen		Gewicht		Gewicht mit Wasser	
	[U.S. gpm]	[m <sup>3</sup> /hr]			[Gallonen]	[l]	[lbs]	[kg]	[lbs]	[kg]
HTX-0016	16-30	4-7	1"	3/4"	0,2	0,8	40	18	51	23
HTX-0028	28-45	7-10	1-1/4"	3/4"	0,5	1,8	59	27	77	35
HTX-0038	38-65	9-15	1-1/2"	3/4"	0,7	2,8	85	39	115	52
HTX-0060	60-100	14-23	2"	3/4"	1,4	5,4	150	68	221	101
HTX-0085	85-145	19-33	2-1/2"	3/4"	1,4	5,4	194	88	278	126
HTX-0130	130-225	30-51	3"	3/4"	1,5	5,6	202	92	290	132
HTX-0200-L	200-325	45-74	4"	3/4"	1,0	3,8	350	159	530	240
HTX-0200-V					2,6	9,8	327	149	507	231
HTX-0285-L	285-525	65-120	4"	1-1/2"	2,1	7,9	510	232	820	373
HTX-0285-V					5,4	20,5	474	216	758	345
HTX-0450-L	450-825	102-187	6"	1-1/2"	2,8	10,6	738	336	1202	546
HTX-0450-V					6,7	25,4	697	317	1132	515
HTX-0500-L	500-1100	114-250	6"	1-1/2"	2,8	10,6	742	337	1206	548
HTX-0500-V					6,7	25,4	701	319	1136	516
HTX-0810-L	810-1670	184-379	8"	1-1/2"	6,2	23,5	1027	467	1917	871
HTX-0810-V					12,5	47,3	1040	473	1870	850
HTX-1275-L	1275-3100	290-704	10"	2"	11,5	43,5	1442	656	3058	1390
HTX-1275-V					24,0	90,8	1514	688	3029	1377
HTX-1950-L	1950-4350	443-988	12"	2"	15,0	56,8	1878	854	4016	1826
HTX-1950-V					31,5	119,2	1962	892	3976	1807
HTX-3500-L	3500-6800	795-1545	16"	2"	50,6	191,5	4814	2188	11197	5090
HTX-3500-V					99,3	375,9	5323	2420	11358	5163
HTX-6700-L	6700-12750	1522-2895	20"	2"	81,0	306,6	7808	3549	18660	8482
HTX-6700-V					162,3	614,4	8527	3876	18855	8571

\* Modelle, die mit „L“ enden haben ein niedriges Profil und jene mit „V“ ein vertikales Profil

\*\* Eintritt/Austritt kann auch mit ANSI- oder DIN-Flansch, sowie mit BSP- oder JIS-Gewinde angegeben werden

**Maximale Druckauslegung:** 10,3 bar (150 psi); wenden Sie sich an den Hersteller für höhere Druckanforderungen

**Druckverlust-Bereich:** 0,2-0,8 bar (3-12 psi)

**Maximale Partikelgröße:** HTX - 0016 - 6 mm (0,25 Zoll); alle anderen Modelle - 9 mm (0,375 Zoll)

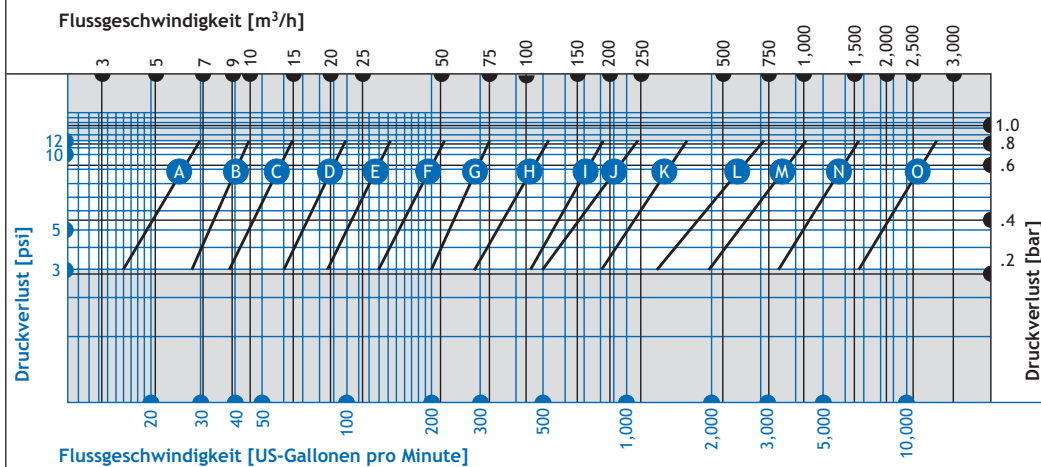
**Material (standardmäßiger unlegierter Stahl):** Kuppel - A 285C/516 GR70, 6 mm (0,25 Zoll)

minimale Dicke; andere Teile - A - 36, A - 53B oder andere Stahlqualität;

6 mm (0,25 Zoll) minimale Dicke

**Farbbeschichtung:** Akrylurethan, aufgesprüht, schwarz

### Fluss als Funktion des Druckverlusts



- A HTX-0016
- B HTX-0028
- C HTX-0038
- D HTX-0060
- E HTX-0085
- F HTX-0130
- G HTX-0200
- H HTX-0285
- I HTX-0450
- J HTX-0500
- K HTX-0810
- L HTX-1275
- M HTX-1950
- N HTX-3500
- O HTX-6700

## Wartung/Absaugung

1. LAKOS HTX-Separatoren müssen regelmäßig abgesaugt werden, um die abgetrennten Feststoffe aus der temporären Sammelkammer zu entfernen.

2. Alle Absaugeinrichtungen sind vor jeglichen Krümmungen und Wendungen in den Absaugrohrleitungen zu installieren. „Bergauf“-Absaugung kann zur Verstopfung der Absaugrohrleitungen führen und den effektiven Feststoffabtransport behindern und ist daher zu vermeiden.

3. Zur Erzielung der besten Ergebnisse wird empfohlen, die Absaugung bei laufendem LAKOS-Separator durchzuführen, wodurch der Systemdruck zur Unterstützung des Feststoffabtransports genutzt wird.

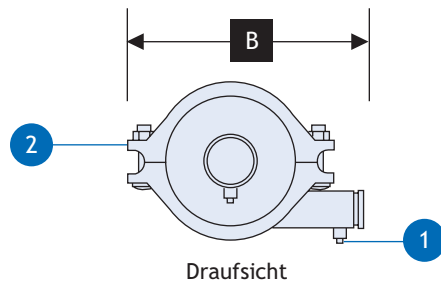
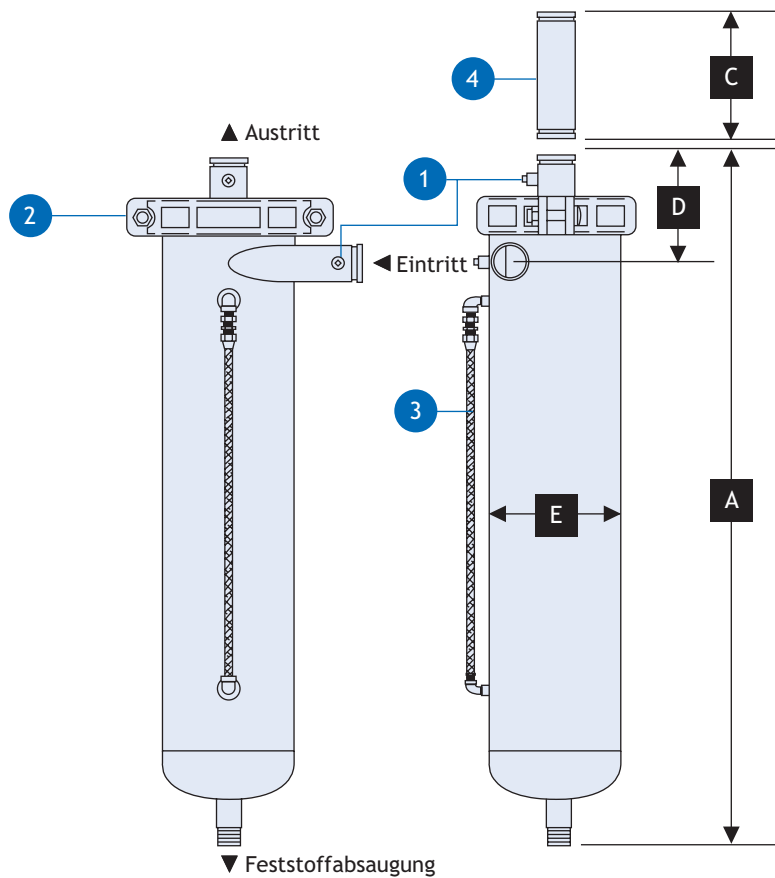
4. LAKOS bietet eine vollständige Auswahl an robusten, langlebigen automatischen Absaug- und Feststoffhandhabungssystemen zur Optimierung der Leistungsfähigkeit Ihres Separationssystems an. ACHTUNG: Im rauen/groben Umfeld der Feststoffabsaugung fallen preiswerte Ventile typischerweise frühzeitig aus.

5. Stellen Sie sicher, dass ein Trennventil vor dem automatischen Ventil (gegen Aufpreis von LAKOS erhältlich) eingebaut wird, um die Wartung des automatischen Ventils ohne Systemabschaltung zu ermöglichen.

6. Interner Zugang: Zur Inspektion oder Beseitigung einer ungewöhnlichen Verstopfung in der oberen Kammer ist der Fluss zum LAKOS-Separator zu unterbrechen und der Druck abzulassen (mittels des Absaugventils). Den Kolben vom Separatöraustritt entfernen (oder, falls kein Kolben installiert ist, die Rohrleitung vom Austritt abnehmen und entfernen), um Platz zu schaffen für die Entfernung des oberen Teils des Separators. Den steifen Anschluss bzw. die Kopplung entfernen und vorsichtig die Wirbelaustrittbaugruppe des Separators herausnehmen. Die Eintrittskammer inspizieren und wenn notwendig säubern. Vor dem Wiedereinbau der Wirbelströmungs-Baugruppe die Dichtung der Kopplung schmieren. Die Rohrleitungen und Dichtringe wenn notwendig wieder installieren.

- 1 LAKOS HTX-Separatoren werden auf Ladegestellen oder in Holzkisten geliefert. Stützbeine (nur für Einheiten mit niedrigem Profil) werden zum Transport abmontiert. Ein großer Ring an der Seite oder an der oberen Kammer der Einheit dient zum Anheben falls erforderlich.
- 2 Zur Aufnahme des Gewichts des LAKOS-Separators einschließlich der Flüssigkeit (siehe Daten, Seite 3) ist ein geeignetes Fundament erforderlich. Verankerungsschrauben unten an den Füßen (niedriges Profil) bzw. an der Randleiste (vertikales Profil) werden empfohlen.
- 3 Vor der Installation sind die Eintritts-/Austritts-/Absauganschlüsse auf während des Transports oder der Lagerung angesammelte Fremdkörper zu prüfen.
- 4 Zur Minimierung von Turbulenzen und zur Erhöhung der Leistungsfähigkeit müssen die Eintritts-/Austrittsrohrleitungen zum LAKOS-Separator mindestens auf einer Länge von fünf Rohrdurchmessern gerade sein.
- 5 Zum Abtransport der abgetrennten Feststoffe vom Separator sind geeignete Absaug- und/oder Feststoffhandhabungsgeräte erforderlich (siehe Details, Seite 2).
- 6 Alle LAKOS-Separatoren arbeiten in einem vorgeschriebenen Bereich für die Flussgeschwindigkeit (siehe Daten, Seite 3). Die Rohrleitungsgröße spielt bei der Modellauswahl keine Rolle. Zur Abstimmung mit der Eintritts-/Austrittsgröße sind geeignete Geräte zu verwenden. Mit dem Separator werden keine Anschlüsse mit Nut mitgeliefert. Optionale geflanschte Anschlüsse sind auf Anforderung lieferbar.
- 7 Der Druck am Eintritt des Separators muss mindestens gleich dem erwarteten Druckverlust am Separator (siehe Druckverlust-Diagramm, Seite 3) plus 1 bar (15 psi) plus dem jeweils erforderlichen nachgeschalteten Druck sein.
- 8 Sowohl am Eintritt als auch am Austritt des Separators sind Druckanzeigen erforderlich, um den Druckverlust zu überwachen (siehe Diagramm „Fluss als Funktion des Druckverlusts“, Seite 3). Der Anzeigebausatz ist von LAKOS gegen Aufpreis erhältlich. Wenn der Separator mit offenem Abfluss betrieben wird, dann muss ein Ventil installiert werden, um einen Gegendruck von mindestens 0,3 bar (5 psi) zu erzeugen.
- 9 Das Winterfestmachen ist wichtig, wenn der LAKOS-Separator bei Frost außer Betrieb bleiben soll. Dann ist die Flüssigkeit abzulassen, um die Eisbildung und dadurch hervorgerufene Beschädigungen zu vermeiden.

## Niedrige Flussgeschwindigkeiten



### Abmessungen

Modell	A		B		C		D		E	
	[Zoll]	[mm]	[Zoll]	[mm]	[Zoll]	[mm]	[Zoll]	[mm]	[Zoll]	[mm]
HTX-0016	27-7/8	708	8-3/4	222	7	178	7	178	4-1/2	114
HTX-0028	31-5/8	803	10-7/8	276	7	178	7	178	5-9/16	141
HTX-0038	34	864	12-1/2	318	8	203	7	178	6-5/8	168
HTX-0060	44	1118	15-3/4	400	11	279	7-1/4	184	8-5/8	219
HTX-0085	51-3/8	1305	15-3/4	400	15	381	8	203	8-5/8	219
HTX-0130	53-3/8	1358	15-3/4	400	16	406	8	203	8-5/8	219

#### 1 Eintritts-/Austritts-Druckanzeige-Anschlüsse

0,25 Zoll NPT konkav; sowohl an Eintritt als auch an Austritt erforderlich zur sachgerechten Flussprüfung; optionaler Bausatz erhältlich einschließlich Eintritts-/ Austritts-Druckanzeige mit Ventilen und einem manuellen Trennventil für den Absauganschluss

#### 2 Steifer Anschluss

Ermöglicht vollständigen Zugang zu oberer Kammer, Akzelerations-Schlitzten und internem Separationszylinder; 2-teilig

#### 3 Röhre

Rohrleitungen von LAKOS geliefert. Siehe Seite 2 zur Anwendung des optionalen Feststoffsammelbehälters

#### 4 Anschlusskolben

Wenn er entfernt wird, dann wird Platz gemacht für den Zugang zum Innern des Separators über den steifen Anschluss. Nicht im Lieferumfang des Separators enthalten, separat erhältlich

Anmerkung: Diese Geräte sind auch mit optionalem Stützgestell oder -beinen erhältlich. Wenden Sie sich für die Details an den Hersteller.

*Abmessungen nur als Referenz. Wenden Sie sich an den Hersteller vor den Klempnerarbeiten.*

**1 Eintritts-/Austritts-Druckanzeige-Anschlüsse**

0,25 Zoll NPT konkav; sowohl an Eintritt als auch an Austritt erforderlich zur sachgerechten Flussprüfung; optionaler Bausatz erhältlich einschließlich Eintritts-/Austritts-Druckanzeige mit Ventilen und einem manuellen Trennventil für den Absauganschluss

**2 Inspektions-/Ablassschraube**

0,5 Zoll NPT konkav; ermöglicht Zugang zur oberen Kammer zur Inspektion des Nutbereichs; ermöglicht außerdem die Entleerung der oberen Kammer falls notwendig

**3 Steifer Anschluss**

Ermöglicht vollständigen Zugang zu oberer Kammer, Akzelerations-Schlitzten und internem Separationszylinder; Modell HTX-3500 und größer verwendet Flansch

**4 Hebering**

Zur Installation

**5 Anschlusskolben**

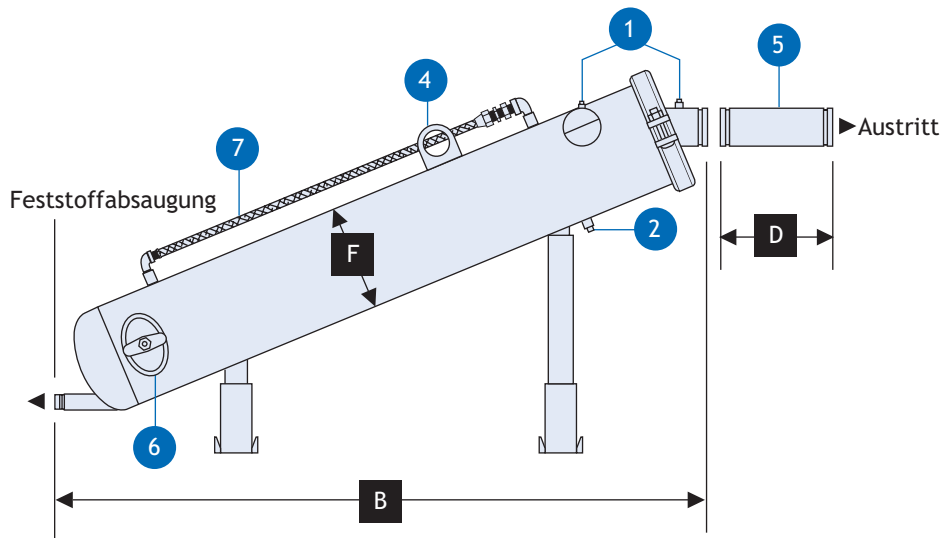
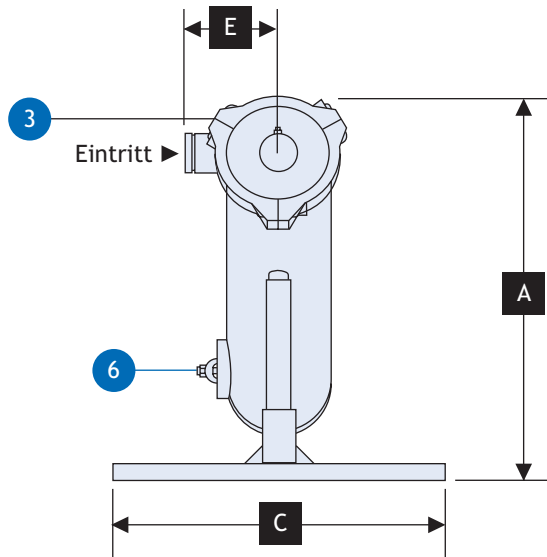
Wenn er entfernt wird, dann wird Platz gemacht für den Zugang zum Innern des Separators über den steifen Anschluss. Nicht im Lieferumfang des Separators enthalten, separat erhältlich

**6 Handöffnung Inspektionsöffnung**

Ermöglicht Zugang zur Sammelkammer

**7 Röhre**

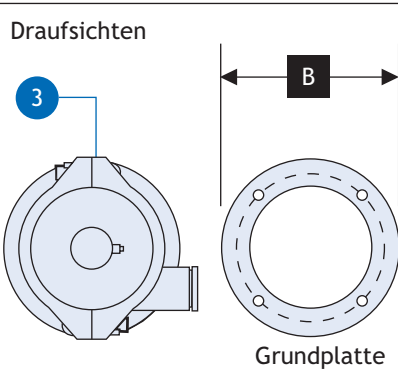
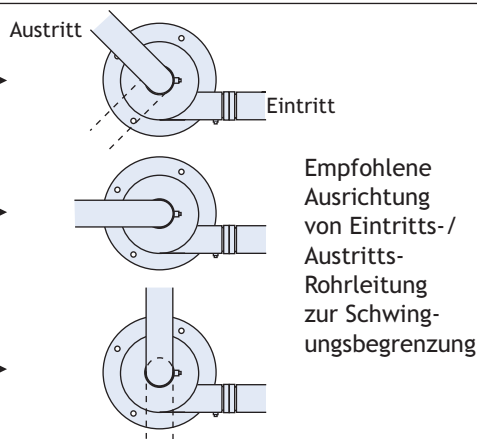
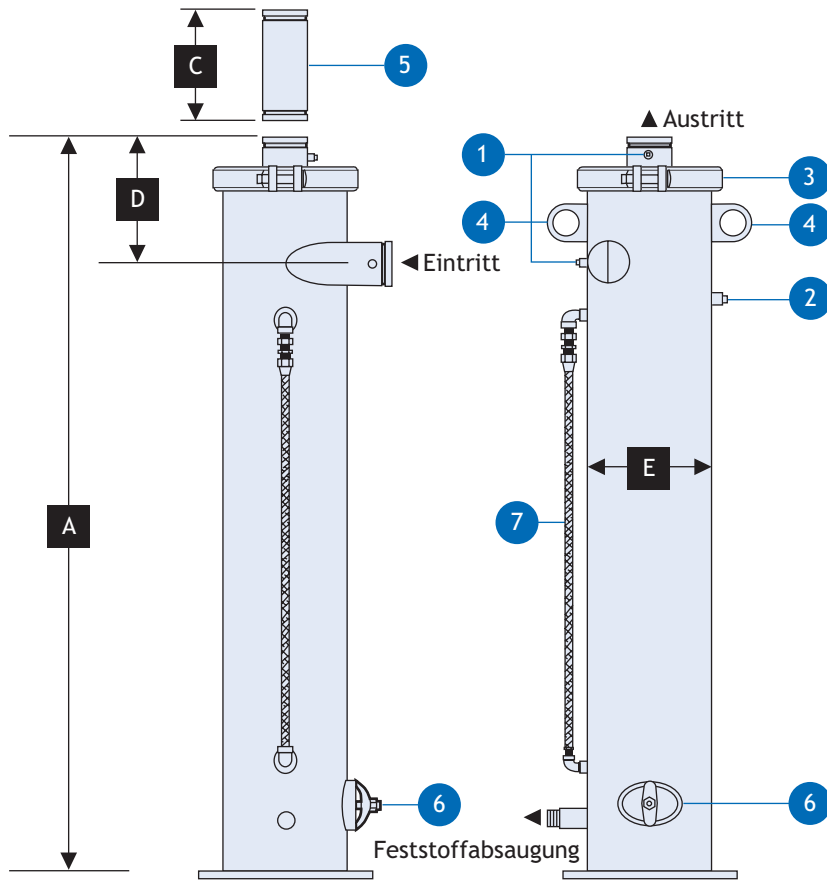
Rohrleitungen von LAKOS geliefert. Siehe Seite 2 zur Anwendung des optionalen Feststoffsammelbehälters



**Abmessungen**

Modell	A		B		C		D		E		F	
	[Zoll]	[mm]	[Zoll]	[mm]	[Zoll]	[mm]	[Zoll]	[mm]	[Zoll]	[mm]	[Zoll]	[mm]
HTX-0200-L	41-5/8	1057	64-1/2	1638	40	1016	21	533	11	279	10-3/4	273
HTX-0285-L	46-3/4	1188	80-3/8	2042	40	1016	21	533	11	279	12-3/4	324
HTX-0450-L	53-3/4	1365	96-1/4	2445	40	1016	24	610	12	305	14	356
HTX-0500-L	53-3/4	1365	96-1/4	2445	40	1016	24	610	12	305	14	356
HTX-0810-L	62-1/8	1578	108	2743	40	1016	30	762	14	356	18	457
HTX-1275-L	73	1854	130	3302	40	1016	33	838	18	457	22	559
HTX-1950-L	82-1/8	2086	142	3607	40	1016	38	965	18	457	24	610
HTX-3500-L	114	2896	189-3/4	4820	60	1524	51	1295	26	660	36	914
HTX-6700-L	136-1/2	3467	234-1/4	5450	60	1524	60	1524	30	762	42	1067

*Abmessungen nur als Referenz. Wenden Sie sich an den Hersteller vor den Klempnerarbeiten.*



## Abmessungen

Modell	A		B		C		D		E	
	[Zoll]	[mm]	[Zoll]	[mm]	[Zoll]	[mm]	[Zoll]	[mm]	[Zoll]	[mm]
HTX-0200-V	63	1600	13-3/8	340	21	533	10-9/16	268	10-3/4	273
HTX-0285-V	78	1982	18	457	21	533	13	330	12-3/4	324
HTX-0450-V	93-1/2	2374	20	508	24	610	12-1/2	317	14	356
HTX-0500-V	93-1/2	2374	20	508	24	610	12-1/2	317	14	356
HTX-0810-V	106	2692	26	660	30	762	14-1/8	359	18	457
HTX-1275-V	126-5/8	3216	30	762	33	838	17-5/8	448	22	559
HTX-1950-V	140	3556	32	812	38	965	18-1/4	464	24	610
HTX-3500-V	186	4724	44	1117	51	1295	29-1/8	740	36	762
HTX-6700-V	229-3/4	5836	48	1219	60	1524	32-1/4	819	42	1067

- 1 **Eintritts-/Austritts-Druckanzeige-Anschlüsse**  
0,25 Zoll NPT konkav; sowohl an Eintritt als auch an Austritt erforderlich zur sachgerechten Flussprüfung; optionaler Bausatz erhältlich einschließlich Eintritts-/Austritts-Druckanzeige mit Ventilen und einem manuellen Trennventil für den Absauganschluss
- 2 **Inspektions-/Ablassschraube**  
0,5 Zoll NPT konkav; ermöglicht Zugang zur oberen Kammer zur Inspektion des Nutbereichs; ermöglicht außerdem die Entleerung der oberen Kammer falls notwendig
- 3 **Steifer Anschluss**  
Ermöglicht vollständigen Zugang zu oberer Kammer, Akzelerations-Schlitzen und internem Separationszylinder; Modell HTX-3500 und größer verwendet Flansch
- 4 **Heberinge**  
Zur Installation
- 5 **Anschlusskolben**  
Wenn er entfernt wird, dann wird Platz gemacht für den Zugang zum Innern des Separators über den steifen Anschluss. Nicht im Lieferumfang des Separators enthalten, separat erhältlich
- 6 **Handöffnung Inspektionsöffnung**  
Ermöglicht Zugang zur Sammelkammer
- 7 **Röhre**  
Rohrleitungen von LAKOS geliefert. Siehe Seite 2 zur Anwendung des optionalen Feststoffsammelbehälters

*Abmessungen nur als Referenz. Wenden Sie sich an den Hersteller vor den Klempnerarbeiten.*



## Beispieldaten

### Garantiebedingungen

Für alle von dieser Firma hergestellten und vermarkteten Produkte wird gewährleistet, dass diese frei sind von Material- und Herstellungsfehlern für eine Gewährleistungsfrist von mindestens einem Jahr ab dem Lieferdatum. Eine erweiterte Gewährleistungsfrist gilt folgendermaßen:

Alle LAKOS-Separatoren  
5 Jahre Garantie

Alle anderen Komponenten: 12 Monate vom Datum der Installation; falls die Installation erst 6 oder mehr Monate nach dem Kaufdatum erfolgt, dann ist die Gewährleistungsfrist auf 18 Monate vom Versanddatum beschränkt.

Falls sich ein Mangel einstellt, benachrichtigen Sie uns bitte und geben Sie uns eine komplette Beschreibung der vermeintlichen Fehlfunktion. Fügen Sie die Modellnummer(n), das Lieferdatum und die Betriebsbedingungen des/der betroffenen Produkts/Produkte bei. Wir prüfen daraufhin diese Informationen und senden Ihnen - nach unserem Ermessen - entweder Wartungsdaten oder Versandinformationen sowie eine Bevollmächtigung zur Rücksendung von Materialien zu. Nach frachtfreiem Erhalt des/der betroffenen Produkts/Produkte am angewiesenen Bestimmungsort werden wir - nach unserem Ermessen - das/die Produkt(e) entweder reparieren oder ersetzen. Wenn die Prüfung ergibt, dass der Mangel einen Garantieanspruch begründet, dann führen wir die erforderlichen Reparaturen des/der Produkts/Produkte aus bzw. ersetzen das/die Produkt(e) auf unsere Kosten.

Diese Garantie deckt keine Produkte, Schädigungen oder Verletzungen ab, die durch Missbrauch, Nachlässigkeit, normalen Verschleiß, chemisch hervorgerufene Korrosion, unsachgemäße Installation oder Betrieb unter Nichteinhaltung der Herstellerempfehlungen verursacht wurden. Weiterhin nicht von der Garantie abgedeckt sind Geräte, die modifiziert, unerlaubt verändert oder unbefugt umgebaut wurden.

Es bestehen keine erweiterten ausdrücklichen oder stillschweigenden Garantieansprüche, und diese Garantiebedingungen decken unter keinen Umständen beiläufig entstandene oder sekundäre Schäden, Verletzungen oder Kosten ab, die durch mangelhafte Produkte hervorgerufen wurden.

1365 North Clovis Avenue  
Fresno, California 93727, USA  
Telefon: (559) 255-1601  
Fax: (559) 255-8093  
Gebührenfrei: (800) 344-7205  
(USA, Mexiko und Kanada)  
Internet: www.lakos.com  
E-Mail: info@lakos.com

#### Typ und Leistungsfähigkeit des Separators

Die Entfernung von speziellen unerwünschten Feststoffen aus einem gepumpten/unter Druck stehenden Flüssigkeits-Strömungssystem muss mittels der Zentrifugalwirkung eines Wirbelseparators realisiert werden. Die Wirksamkeit der Feststoffentfernung gründet sich hauptsächlich auf die Differenz im spezifischen Gewicht zwischen der Flüssigkeit und den Feststoffen. Die Viskosität des Fluids darf höchstens 100 SSU betragen.

In einem einzigen Durchlauf durch den Separator wird eine Wirksamkeit von 98% für Partikel von mindestens 74 Mikrometer erwartet, wenn die Feststoffe ein spezifisches Gewicht von 2,6 und das Wasser einen Wert von 1,0 aufweisen. Außerdem werden auch Partikel entfernt, die feiner sind oder ein höheres bzw. niedrigeres spezifisches Gewicht aufweisen, woraus sich eine nennenswerte Gesamtbeseitigung von Partikeln (bis zu 75%) von nur 5 Mikrometer ergibt.

In einem System mit Rückführung kann eine Leistungsfähigkeit von 98% bei lediglich 40 Mikrometer (für Partikel mit einem spezifischen Gewicht von 2,6) vorhergesagt werden, wobei der prozentuale Wert bei Feststoffen von 5 Mikrometer bis zu 90% beträgt.

#### Leistungsanforderungen

Die Leistungsfähigkeit muss durch veröffentlichte, unabhängige Testergebnisse von einer anerkannten und identifizierten Versuchsanstalt bestätigt werden. Zur Erzielung von gültigen und wiederholbaren Ergebnissen sind Standard-Versuchsprotokolle für vorgeschaltete Injektion, nachgeschaltete Erfassung und Absaugwirkung mit Partikeln der Maschenweite 50-200 erlaubt. In einem Versuch mit einem einzigen Durchlauf muss mindestens eine 95%-ige Entfernung erreicht werden. Das getestete Modell muss der selben Serie des Flusdesigns entsprechen wie das angegebene Gerät.

#### Bauart und Funktion des Separators

Zur Erzielung der richtigen Geschwindigkeit für die Entfernung der trennbaren Feststoffe müssen ein waagerechter Eintritt und gegenseitig tangential, interne Swirlex-Schlitze zur Akzeleration verwendet werden. Zur Erzielung einer optimalen Flusgestaltung, einer laminaren Wirkungsweise und der Partikeleinwirkung auf den Trennbehälter müssen die internen Schlitze zur Akzeleration spiralförmig angeordnet werden. Die interne Wirbelwirkung des Separators muss diesen Prozess ermöglichen, ohne dabei die Akzelerationsschlitze abzunutzen.

Die abgetrennten Feststoffe müssen, ohne dabei eine Abnutzung des Separatorzylinders hervorzurufen, kontinuierlich spiralförmig an der Außenwand des inneren Separatorzylinders nach unten in den Feststoffsammelbehälter sinken, der unterhalb des Wirbelablenkblechs angeordnet ist.

Zur Gewährleistung der maximalen Partikelseparationscharakteristik muss der Separator über eine Ablassleitung (Röhre) für den durch die Wirbelwirkung hervorgerufenen Druck verfügen, mittels Wirbel-/Venturiwirkung genügend Druck und Flüssigkeit vom Feststoffsammelbehälter des Separators ansaugen und somit auf wirksame Weise die Feststoffe in die Sammelkammer leiten, ohne dabei einen kontinuierlichen Rückfluss oder übermäßigen Flüssigkeitsverlust des Systems zu verursachen.

Die Flüssigkeit muss den Separator über die zentrale Wirbelströmung im Separatorzylinder verlassen und nach oben in Richtung des Separatöraustritts fließen.

#### Absaugung und Feststoffhandhabung

Der Abtransport der abgetrennten Feststoffe muss automatisch erfolgen mittels einer zugehörigen Festkörpersteuerung in einem NEMA-Vierfachgehäuse. Für weltweite Einphasenspannungen von 24-250 V Wechselspannung. Die Programmieroptionen umfassen einen Bereich für die Absaugfrequenz von aller 60 Sekunden bis aller 23 Stunden und 59 Minuten. Die Optionen für die Absaugdauer umfassen einen Bereich von 10 Sekunden bis zu 59 Minuten und 59 Sekunden. Nichtflüchtiger Speicher. Genügt den CSA-Anforderungen. Diese Steuerung muss automatisch eine der folgenden Methoden anwenden:

**Motorisiertes Kugelventil** - Die geeigneten Intervalle und Haltezeiten eines elektrisch ausgelösten Ventils müssen so programmiert werden, dass die Feststoffe wirksam und regelmäßig aus der Sammelkammer des Separators abgesaugt werden. Das Ventilgehäuse muss aus Bronze bestehen (optional auch in Edelstahl verfügbar). Die Ventilkugel muss aus Edelstahl bestehen und über eine Teflonschale verfügen. Ventilgröße: \_\_\_\_

**Pneumatisches Kugelventil** - Ein ausfallsicheres Ventil muss so mit geeigneten Intervallen und Haltezeiten programmiert werden, dass die Feststoffe wirksam und regelmäßig aus der Sammelkammer des Separators abgesaugt werden. Im Falle des Ausfalls der Druckluftzufuhr bzw. der Stromversorgung muss eine Feder dafür sorgen, dass dieses Ventil geschlossen wird. Das Ventilgehäuse muss aus Bronze bestehen (optional auch in Edelstahl verfügbar). Die Ventilkugel muss aus Edelstahl bestehen und über eine Teflonschale verfügen. Ventilgröße: \_\_\_\_

**Feststoffsammelbehälter** - Die abgetrennten Feststoffe müssen kontinuierlich als kontrollierter Fluss in einen Behälter mit einem (oder drei, je nach angegebenem Modell) 25 Mikrometer Feststoffsammelbeutel aus Faserfilz abgesaugt werden. Feststoffkapazität: 6 Liter (360 Kubikzoll). Bei Angabe von einem größeren Behälter: 18 Liter (1080 Kubikzoll). Das überschüssige Flüssigkeit muss durch den Beutel durchlaufen und mittels der an die Pumpensaugleitung der Baugruppe angeschlossenen Rohrleitungen zum Systemfluss zurückgeleitet werden. Das System muss über eine Luft-/Druck-Ablassleitung für den Behälter verfügen.

Wenn eine optionale Anzeigebaugruppe angegeben wurde: Das System verfügt außerdem über manuelle Trennventile, die während der Wartung des Sammelbeutels zur Anwendung kommen; Schaugläser zur Überprüfung des Flusses durch den Behälter; eine Signalanlage zur Anzeige, wenn der Sammelbeutel gereinigt/ersetzt werden muss; eine Öffnung zur Flussteuerung zur Minimierung des Fluidvolumens und der Fluidgeschwindigkeit durch den Behälter und den Sammelbeutel; Klemmen, Schlauchmaterial und Spezialrohre zur Montage des Systems.

#### Komplettsystem (nur eine angegebene Option)

Der Separator und dessen Zubehör müssen als komplettes System ausgelegt werden, wobei alle Komponenten von einer Quelle stammen müssen. Zusätzlich zu den bereits angegebenen Geräten muss das System auch über Ventile für den Eintritt und Austritt des Separators sowie über ein Trennventil am Absauganschluss für die Wartung des automatischen Ventils ohne die Notwendigkeit zur Systemunterbrechung verfügen.

#### Details zum Separator

A. Eintritt und Austritt müssen über Anschlüsse mit Nut verfügen; Größe: \_\_\_\_  
B. Absaugaustritt muss über Gewinde verfügen; Größe: \_\_\_\_  
C. Separator muss mit Fluss im folgenden Bereich arbeiten: \_\_\_\_

D. Druckverlust muss im Bereich von 0,2-0,8 bar (3-12 psi) liegen, konstant bleiben und sich nur ändern, wenn sich die Flusgeschwindigkeit ändert.

#### Bauart des Separators

Der Separator muss die folgenden Zugangsmöglichkeiten zur Inspektion bzw. zum Entfernen von ungewöhnlichen Feststoffen/Ablagerungen aufweisen:

- Einen großen Anschluss mit Nut (Flansch für HTX-3500 und größer) zur oberen Kammer, der den vollständigen Zugang zu Eintrittskammer, Akzelerations-Schlitzen und internem Separationszylinder
- Handöffnung in der Sammelkammer (nur Modell HTX-0285 und größer)
- 0,5 Zoll Inspektions-/Ablassschraube, die sich am niedrigsten Punkt der oberen Kammer befindet

Der Separator muss aus A-36, A-53B oder einer äquivalenten unlegierten Stahlsorte bestehen sowie eine minimale Dicke von 6,35 mm (0,25 Zoll) aufweisen. Der maximale Betriebsdruck beträgt 10,3 bar (150 psi), wenn nicht anders angegeben.

Die Farbbeschichtung muss Akrylurethan, aufgesprüht, schwarz glänzend sein.

Nur als angegebene Option: Der Separator muss in Übereinstimmung mit den Standards der American Society of Mechanical Engineers (ASME), Abschnitt VIII, Absatz 1 für Druckbehälter ausgelegt werden. Die Zertifizierung ist muss durch den eingetragenen „U-Stempel“ auf dem Gehäuse des Separators zu bestätigt werden.

#### Quelle und Identifikation des Separators

Der Separator ist muss von der Firma LAKOS Filtration Systems, einem Geschäftsbereich der Firma Claude Laval Corporation in Fresno, Kalifornien, USA, hergestellert werden. Die spezielle Kennzeichnung des Modells ist: \_\_\_\_